

平成 18 年 9 月 1 日

各 位

シグマ光機株式会社
 代表取締役社長 森 吟二
 (J A S D A Q ・ コード 7 7 1 3)
 問い合わせ先
 取締役 菊 池 健 夫
 管理本部長
 T E L 0 3 - 5 6 3 8 - 8 2 2 1

組織変更および人事異動に関するお知らせ

当社は、平成 18 年 9 月 1 日に開催した取締役会において下記のとおり組織変更および人事異動を決議いたしましたのでお知らせいたします。

記

・組織変更および人事異動の目的

要素部品事業とシステム製品事業の二本柱を強化するとともに、新しい陣容を加えて更なる機能発揮を図ることを目的としております。

・人事異動の内容（役職の変更は下線で表示）

（ 1 ） 取締役の人事異動

新 役 職 名	氏 名	現 役 職 名
代表取締役会長	杉山 茂樹	代表取締役会長 <u>光学部品本部長</u>
代表取締役社長	森 吟二	代表取締役社長 <u>海外事業統括・光学素子担当</u> <u>兼オプトシグマコーポレーション</u> 取締役会長 兼上海西格瑪光机有限公司董事長
<u>常務取締役</u> 営業本部長 兼営業部長 <u>兼オプトシグマコーポレーション</u> 取締役 兼上海西格瑪光机有限公司董事	近藤 洋介	<u>取締役</u> 営業本部長 兼営業部長 兼上海西格瑪光机有限公司董事
<u>常務取締役</u> <u>システム製品担当</u>	小川 範文	<u>取締役</u> <u>経営戦略担当</u>

新 役 職 名	氏 名	現 役 職 名
取締役 光学素子本部長 兼本社・工場管理責任者	山口 秀一	取締役 システム製品本部副本部長
取締役 光学機器本部長 兼光学機器部長 兼技術センター長 兼上海西格瑪光机有限公司董事長	水村 峯夫	取締役 光学機器担当 光学機器部長 兼技術センター長 兼上海西格瑪光机有限公司董事
取締役 光学機器本部副本部長 兼能登工場長	杉山 大樹	取締役 光学機器管理担当 能登工場長

(以上 平成 18 年 9 月 1 日付)

(2) 執行役員の人事異動

新 役 職 名	氏 名	現役職名
執行役員 経営企画室長 海外営業担当 兼オプトシグマコーポレーション CEO	田坂 隆昌	執行役員 海外業務担当 兼オプトシグマコーポレーション CEO
執行役員 技術開発部長	多幡 能徳	技術開発部長
執行役員 光学素子部長 兼上海西格瑪光机有限公司董事	島田 雅弘	光学素子部長

(以上 平成 18 年 9 月 1 日付)

・組織変更の内容

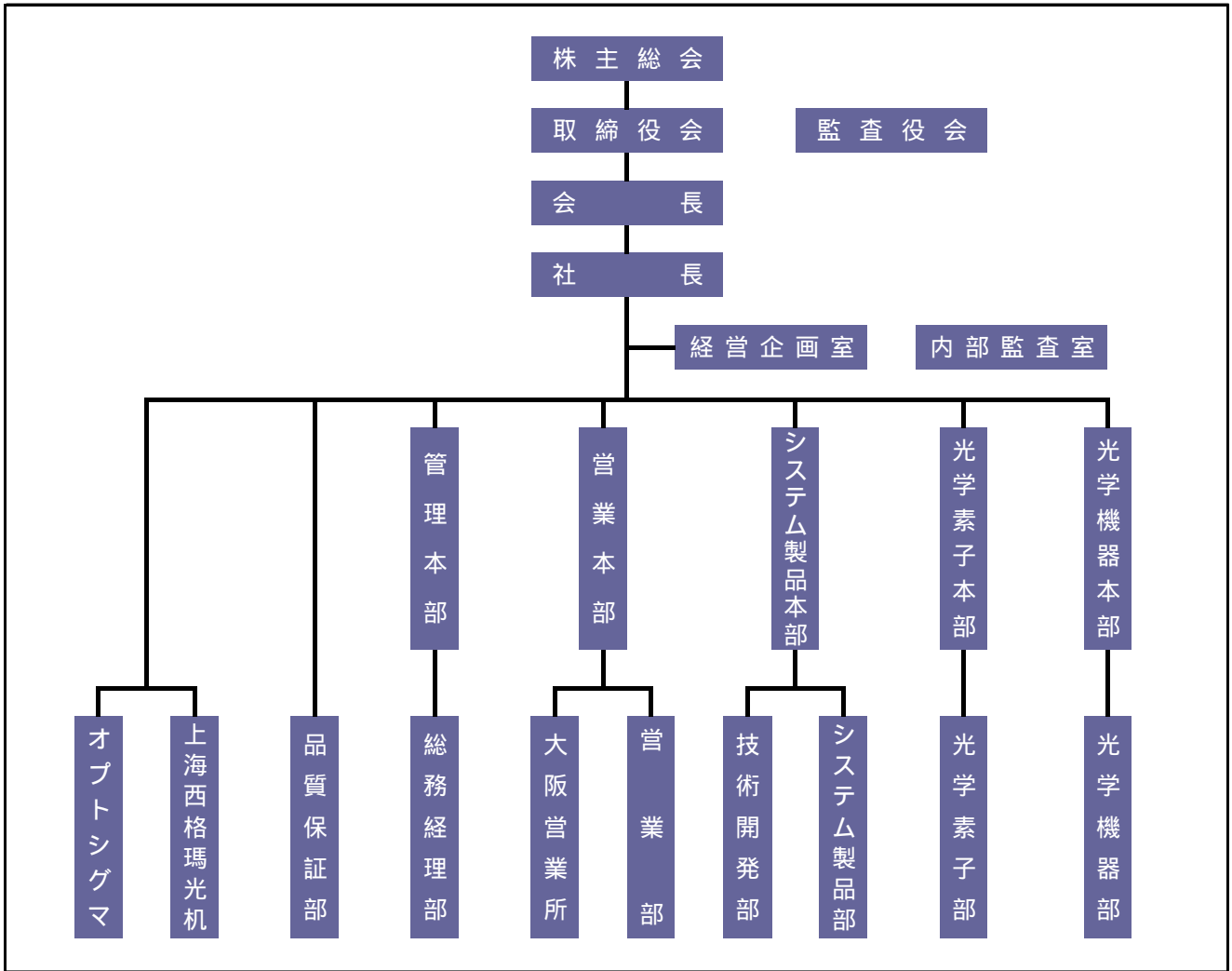
- (1) 光学部品本部を、光学機器本部と光学素子本部に分離する。
- (2) 社長室を、経営企画室に改組する。

(以上 平成 18 年 9 月 1 日付)

組織図については、別紙のとおり

以 上

(別紙)



(平成 18 年 9 月 1 日付)