

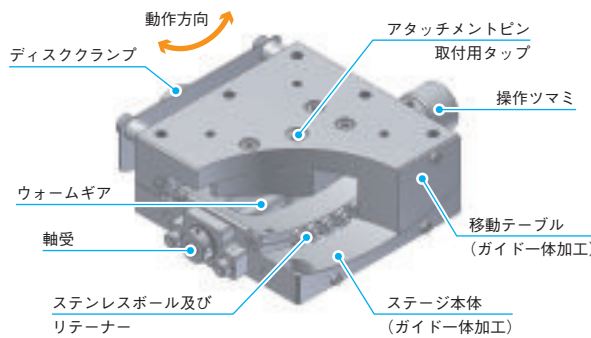
ガイド一体型ゴニオステージ

GOHT

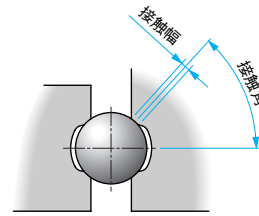


- 独自の精密加工技術により、ボールガイド方式ガイド一体型ゴニオステージを実現致しました。
- 加工・組立誤差が極めて少なく、滑らかな移動が得られ頻繁に操作する用途に最適です。
- 回転中心高さは、□40mmサイズで20・40・60・75mm、□60mmサイズで35・60・85・105mmとそれぞれ4種類のラインナップがございます。
- 概観が白と黒の選択ができます。
- 付属アタッチメントピンを使えば、お客様にてαβ軸の組立が容易です。

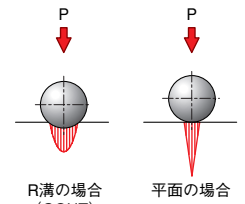
ボールガイド方式一体型ゴニオステージの構造



ステンレス製のステージ本体(下板)と移動テーブル(上板)に直接ガイド溝を加工し、焼き入れ後ガイドを加工しています。

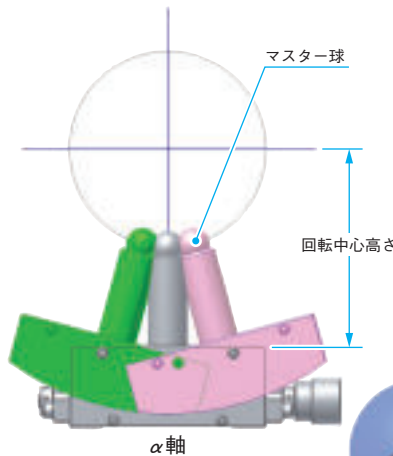


ボール接触構造



ボール1個の圧力分布

回転中心変移量の向上



α軸

回転中心高さ

ガイド一体構造により、回転位置変位量が飛躍的に向上しました。
φ0.01mm (対当社アリ溝式GOHシリーズ：φ0.1mm)

回転位置変位量測定方法

移動テーブルにマスター球を取り付け、始点から終点(フルストローク)までの一定方向に順次位置決めを行い、マスター球の位置を3次元測定機で測定する。その3次元座標データから、円軌道の振れ幅(真円度)を求め回転位置変位量とする。

回転中心高さ測定方法

移動テーブルにマスター球を取り付け、始点から終点(フルストローク)までの一定方向に順次位置決めを行い、マスター球の位置を3次元測定機で測定する。その3次元座標データから、円軌道の中心を求めその中心位置から移動テーブル面までの距離を回転中心高さとする。

ご案内

- 回転中心高さは、ご要望に応じ設定・製作することができます。(別途特注)

対応可能範囲

□40mm	20～75mmまでの間
□60mm	35～105mmまでの間

干渉計

ホルダー

ベース

光源

手動ステージ

X軸

XY軸

Z軸

XZ軸

XYZ軸

回転

ゴニオ・傾斜

多軸

M6

直動ガイド

自動ステージ

ピエゾ

ステッピング

スケール付

ACサーボ

ソフトウェア

ケーブル

オプション

アクチュエータ

マイクロメータ

微調ネジ

ブラケット

スペーサー

アクセサリ

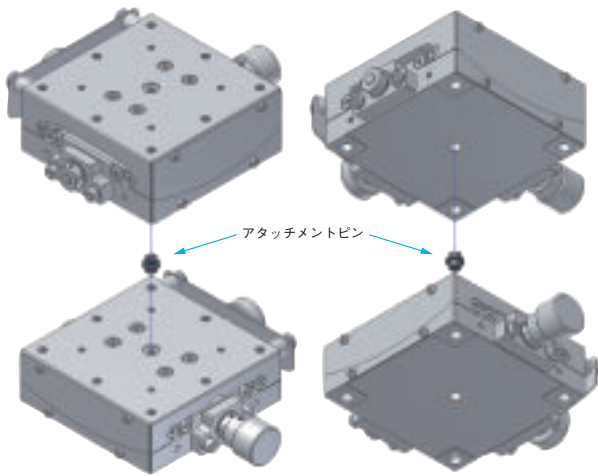
メンテナンスツール

ガイド一体型ゴニオステージ

GOHT



組付時の位置決めを容易にする「アタッチメントピン」



ステージ中心部に付属のアタッチメントピンを取付けて2台のゴニオステージの中心位置を合わせることで、 α β 軸の組立が容易に行えます。アタッチメントピン単品での販売もしております。 α β 軸の組付けに限らず、機器や装置へ取付ける際の位置決めにもご利用頂けます。

 α β 軸組立例■ 回転中心一致 α β 軸組合一覧

α 軸・ β 軸とも回転中心位置を一致するよう使用される場合、以下の組合にてご使用下さい。

サイズ (mm)	回転中心 (mm)	上軸	下軸
□40	20	GOHT-40A20	GOHT-40A40
	40	GOHT-40A40	GOHT-40A60
	60	GOHT-40A60	GOHT-40A75
□60	35	GOHT-60A35	GOHT-60A60
	60	GOHT-60A60	GOHT-60A85
	85	GOHT-60A85	GOHT-60A105

※R・B・BRタイプも共通

干渉計

ホルダー

ベース

光源

手動ステージ

X 軸

XY 軸

Z 軸

XZ 軸

XYZ 軸

回転

ゴニオ・傾斜

多軸

M6

直動ガイド

自動ステージ

ピエゾ

ステッピング

スケール付

ACサーボ

ソフトウェア

ケーブル

オプション

アクチュエータ

マイクロメータ・
微調ネジブラケット・
スペーサーアクセサリ・
メンテツール

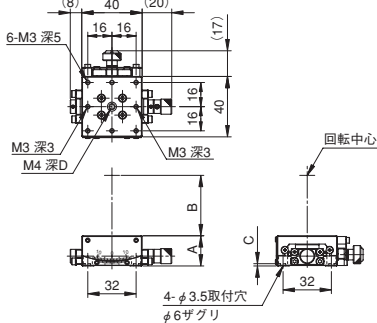
ガイド一体型ゴニオステージ

GOHT

40 × 40

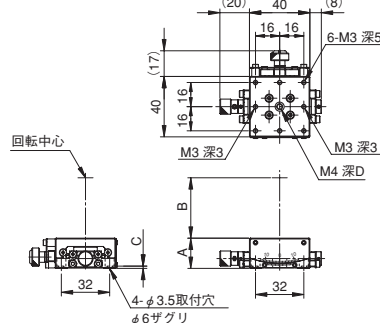
GOHT-40A**

六角穴 M3 × 6...4本, アタッチメントピン



GOHT-40A**R

六角穴 M3 × 6...4本, アタッチメントピン



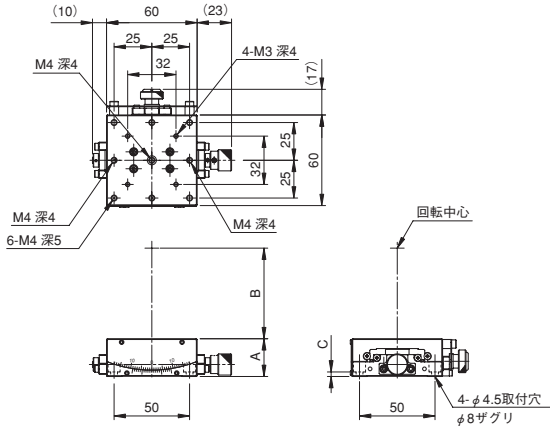
品番		A (mm)	B (mm)	C (mm)	D (mm)
白タイプ	黒タイプ				
GOHT-40A20	GOHT-40A20B	20	20	2	4
GOHT-40A40	GOHT-40A40B	20	40	1.5	4
GOHT-40A60	GOHT-40A60B	15	60	1	3
GOHT-40A75	GOHT-40A75B	15	75	1	3

品番		A (mm)	B (mm)	C (mm)	D (mm)
白タイプ	黒タイプ				
GOHT-40A20R	GOHT-40A20BR	20	20	2	4
GOHT-40A40R	GOHT-40A40BR	20	40	1.5	4
GOHT-40A60R	GOHT-40A60BR	15	60	1	3
GOHT-40A75R	GOHT-40A75BR	15	75	1	3

60 × 60

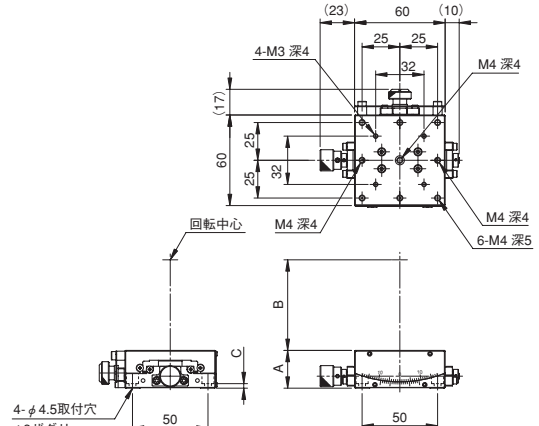
GOHT-60A**

六角穴 M4 × 8...4本, アタッチメントピン



GOHT-60A**R

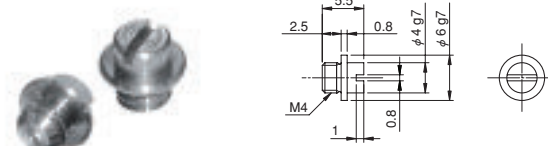
六角穴 M4 × 8...4本, アタッチメントピン



品番		A (mm)	B (mm)	C (mm)
白タイプ	黒タイプ			
GOHT-60A35	GOHT-60A35B	25	35	3
GOHT-60A60	GOHT-60A60B	25	60	3
GOHT-60A85	GOHT-60A85B	20	85	2
GOHT-60A105	GOHT-60A105B	20	105	2

品番		A (mm)	B (mm)	C (mm)
白タイプ	黒タイプ			
GOHT-60A35R	GOHT-60A35BR	25	35	3
GOHT-60A60R	GOHT-60A60BR	25	60	3
GOHT-60A85R	GOHT-60A85BR	20	85	2
GOHT-60A105R	GOHT-60A105BR	20	105	2

付属アタッチメントピン



GOHTシリーズ付属のアタッチメントピンです。アタッチメントピン単体でも販売しております。

アタッチメントピン

質量 (kg)	主要材質	表面処理	品番	価格 (¥)	納期の目安
0000.5 (0.5g)	SUS303	無	GOHT-AP	1,000	A

納期 A...受注後1週間、問...要問合せ

- 干渉計
- ホルダー
- ベース
- 光源
- 手動ステージ
 - X軸
 - XY軸
 - Z軸
 - XZ軸
 - XYZ軸
 - 回転
 - ゴニオ・傾斜
 - 多軸
 - M6
 - 直動ガイド
- 自動ステージ
 - ピエゾ
 - ステッピング
 - スケール付
 - ACサーボ
 - ソフトウェア
 - ケーブル
 - オプション
 - アクチュエータ
 - マイクロメータ
 - 微調ネジ
- ブラケット・スペーサー
- アクセサリ・メンテナンス

ガイド一体型ゴニオステージ

GOHT



白色タイプ													主要材質:SUS440C 相当 表面処理:無電解ニッケル		
ステージ面 (mm)	回転角度 (°)	ツマミ回転角 (°/回転)	回転中心 (mm)	回転位置変位量 (mm)	平行度 (mm)	表示分解能 (°)	感度 [分]	耐荷重 Fz' [N]	許容モーメント Fx' [N-m]	Fy' [N-m]	剛性 Fy'' [秒/N-cm]	質量 [kg]	品番	価格 (¥)	納期の目安
40×40	±20	約2.31	20±0.1	φ0.01	0.03	0.1	0.5	58.8(6kgf)	2	3	0.6	0.2	NEW GOHT-40A20	80,000	A
	±20	約2.31	20±0.1	φ0.01	0.03	0.1	0.5	58.8(6kgf)	2	3	0.6	0.2	NEW GOHT-40A20R	80,000	A
	±10	約1.41	40±0.1	φ0.01	0.03	0.1	0.5	58.8(6kgf)	2	3	0.6	0.2	NEW GOHT-40A40	80,000	A
	±10	約1.41	40±0.1	φ0.01	0.03	0.1	0.5	58.8(6kgf)	2	3	0.6	0.2	NEW GOHT-40A40R	80,000	A
	±8	約1.08	60±0.1	φ0.01	0.03	0.1	0.5	58.8(6kgf)	2	3	0.6	0.2	NEW GOHT-40A60	80,000	A
	±8	約1.08	60±0.1	φ0.01	0.03	0.1	0.5	58.8(6kgf)	2	3	0.6	0.2	NEW GOHT-40A60R	80,000	A
	±6	約0.89	75±0.1	φ0.01	0.03	0.1	0.5	58.8(6kgf)	2	3	0.6	0.2	NEW GOHT-40A75	80,000	A
	±6	約0.89	75±0.1	φ0.01	0.03	0.1	0.5	58.8(6kgf)	2	3	0.6	0.2	NEW GOHT-40A75R	80,000	A
60×60	±20	約2.2	35±0.1	φ0.01	0.03	0.1	0.5	98(10kgf)	3	6	0.3	0.6	NEW GOHT-60A35	80,000	A
	±20	約2.2	35±0.1	φ0.01	0.03	0.1	0.5	98(10kgf)	3	6	0.3	0.6	NEW GOHT-60A35R	80,000	A
	±15	約1.46	60±0.1	φ0.01	0.03	0.1	0.5	98(10kgf)	3	6	0.3	0.6	NEW GOHT-60A60	80,000	A
	±15	約1.46	60±0.1	φ0.01	0.03	0.1	0.5	98(10kgf)	3	6	0.3	0.6	NEW GOHT-60A60R	80,000	A
	±10	約1.15	85±0.1	φ0.01	0.03	0.1	0.5	98(10kgf)	3	6	0.3	0.6	NEW GOHT-60A85	80,000	A
	±10	約1.15	85±0.1	φ0.01	0.03	0.1	0.5	98(10kgf)	3	6	0.3	0.6	NEW GOHT-60A85R	80,000	A
	±8	約0.95	105±0.1	φ0.01	0.03	0.1	0.5	98(10kgf)	3	6	0.3	0.6	NEW GOHT-60A105	80,000	A
	±8	約0.95	105±0.1	φ0.01	0.03	0.1	0.5	98(10kgf)	3	6	0.3	0.6	NEW GOHT-60A105R	80,000	A

納期 A...受注後1週間、問...要問合せ



黒色タイプ													主要材質:SUS440C 相当 表面処理:スーパーブラッククロム		
ステージ面 (mm)	回転角度 (°)	ツマミ回転角 (°/回転)	回転中心 (mm)	回転位置変位量 (mm)	平行度 (mm)	表示分解能 (°)	感度 [分]	耐荷重 Fz' [N]	許容モーメント Fx' [N-m]	Fy' [N-m]	剛性 Fy'' [秒/N-cm]	質量 [kg]	品番	価格 (¥)	納期の目安
40×40	±20	約2.31	20±0.1	φ0.01	0.03	0.1	0.5	58.8(6kgf)	2	3	0.6	0.2	NEW GOHT-40A20B	80,000	A
	±20	約2.31	20±0.1	φ0.01	0.03	0.1	0.5	58.8(6kgf)	2	3	0.6	0.2	NEW GOHT-40A20BR	80,000	A
	±10	約1.41	40±0.1	φ0.01	0.03	0.1	0.5	58.8(6kgf)	2	3	0.6	0.2	NEW GOHT-40A40B	80,000	A
	±10	約1.41	40±0.1	φ0.01	0.03	0.1	0.5	58.8(6kgf)	2	3	0.6	0.2	NEW GOHT-40A40BR	80,000	A
	±8	約1.08	60±0.1	φ0.01	0.03	0.1	0.5	58.8(6kgf)	2	3	0.6	0.2	NEW GOHT-40A60B	80,000	A
	±8	約1.08	60±0.1	φ0.01	0.03	0.1	0.5	58.8(6kgf)	2	3	0.6	0.2	NEW GOHT-40A60BR	80,000	A
	±6	約0.89	75±0.1	φ0.01	0.03	0.1	0.5	58.8(6kgf)	2	3	0.6	0.2	NEW GOHT-40A75B	80,000	A
	±6	約0.89	75±0.1	φ0.01	0.03	0.1	0.5	58.8(6kgf)	2	3	0.6	0.2	NEW GOHT-40A75BR	80,000	A
60×60	±20	約2.2	35±0.1	φ0.01	0.03	0.1	0.5	98(10kgf)	3	6	0.3	0.6	NEW GOHT-60A35B	80,000	A
	±20	約2.2	35±0.1	φ0.01	0.03	0.1	0.5	98(10kgf)	3	6	0.3	0.6	NEW GOHT-60A35BR	80,000	A
	±15	約1.46	60±0.1	φ0.01	0.03	0.1	0.5	98(10kgf)	3	6	0.3	0.6	NEW GOHT-60A60B	80,000	A
	±15	約1.46	60±0.1	φ0.01	0.03	0.1	0.5	98(10kgf)	3	6	0.3	0.6	NEW GOHT-60A60BR	80,000	A
	±10	約1.15	85±0.1	φ0.01	0.03	0.1	0.5	98(10kgf)	3	6	0.3	0.6	NEW GOHT-60A85B	80,000	A
	±10	約1.15	85±0.1	φ0.01	0.03	0.1	0.5	98(10kgf)	3	6	0.3	0.6	NEW GOHT-60A85BR	80,000	A
	±8	約0.95	105±0.1	φ0.01	0.03	0.1	0.5	98(10kgf)	3	6	0.3	0.6	NEW GOHT-60A105B	80,000	A
	±8	約0.95	105±0.1	φ0.01	0.03	0.1	0.5	98(10kgf)	3	6	0.3	0.6	NEW GOHT-60A105BR	80,000	A

納期 A...受注後1週間、問...要問合せ

- 干渉計
- ホルダー
- ベース
- 光源
- 手動ステージ
 - X軸
 - XY軸
 - Z軸
 - XZ軸
 - XYZ軸
 - 回転
 - ゴニオ・傾斜
 - 多軸
 - M6
 - 直動ガイド

- 自動ステージ
 - ピエゾ
 - ステッピング
 - スケール付
 - ACサーボ
 - ソフトウェア
 - ケーブル
 - オプション
 - アクチュエータ
- マイクロメータ・微調ネジ
- ブラケット・スペーサー
- アクセサリ・メンテツール